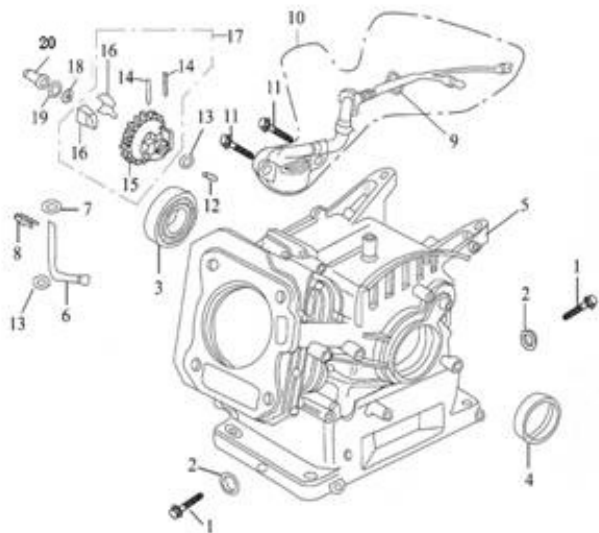
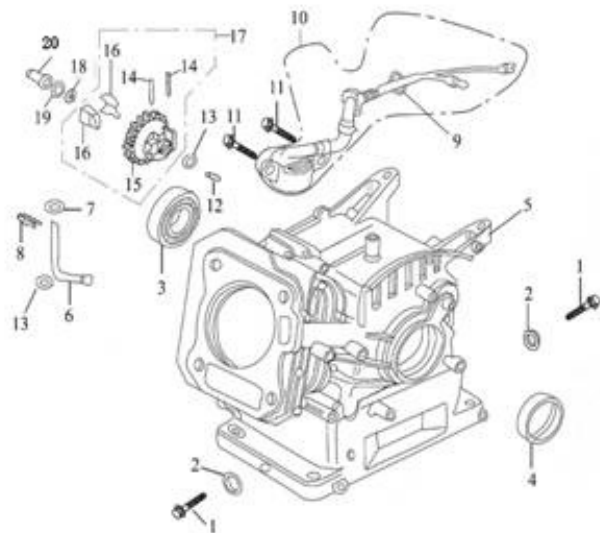


E-01 曲轴箱总成 Crankcase Assy



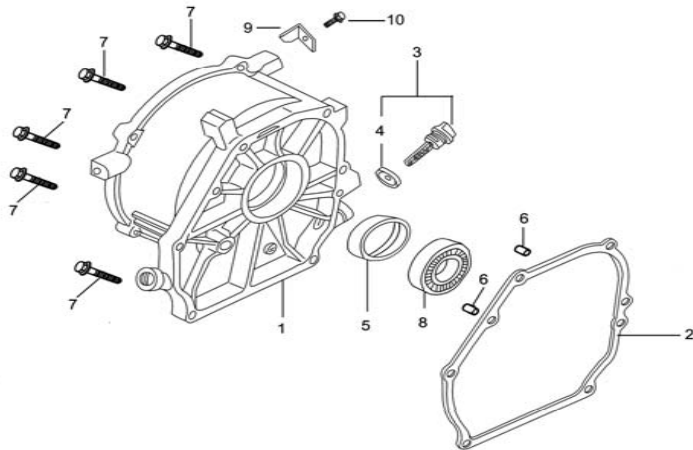
序号 Ref. No.	零部件代号 Part No.	零部件名称	Description	数量 Quantity	备注 Remark
1	11115/168F	放油螺塞	Drain plug	2	
2	11116/168F	放油螺塞垫圈	Washer	2	
3	GB/T276	轴承 6205	Bearing 6205	1	
4	11120/168F	曲轴油封组件	Oil seal, crankshaft	1	
5	11100/168F	曲轴箱组合	Crankcase	1	
6	26111/168F	调速摆杆	Regulating sway bar	1	
7	26113/168F	调速摆杆垫片	Washer	1	
8	26112/168F	调速摆杆锁夹	Split pin	1	
9	GB/T6177	螺母 M10	Nut M10	1	
10	27400/168F	机油传感器组合	Oil sensor	1	
11	GB/T 16674.2	螺栓 M6×14	Bolt M6×14	2	
12	25115/168F	调速轴	Regulating shaft	1	
13	25118/168F	调速从动齿轮垫片	Washer, driven gear	2	
14	25116/168F	飞块销	Pin	2	

E-01 曲轴箱总成 Crankcase Assy



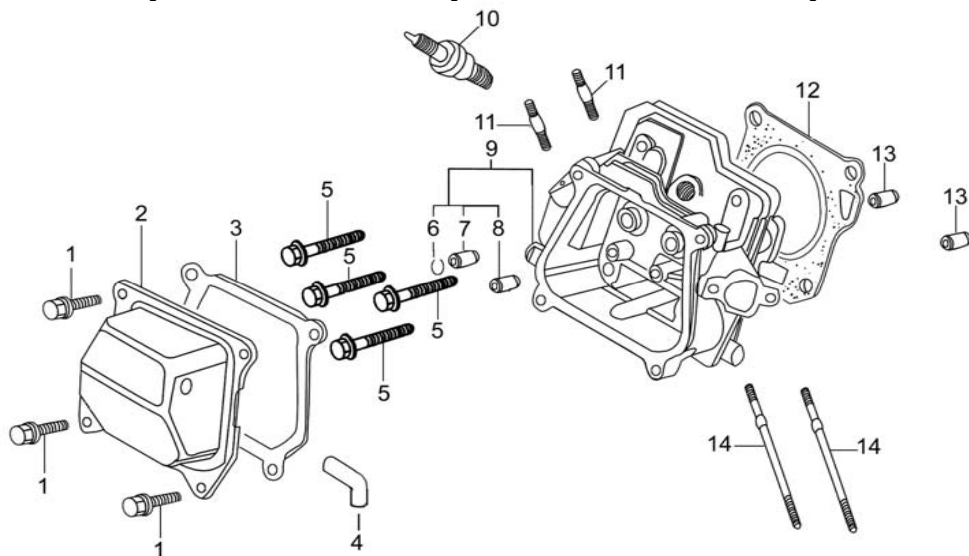
序号 Ref. No.	零部件代号 Part No.	零部件名称	Description	数量 Quantity	备注 Remark
15	25111/168F	调速从动齿轮	Driven gear, regulator	1	
16	25114/168F	调速飞块	Flying block	2	
17	25100/168F	调速从动齿轮组合	Driven gear assy, regulator	1	
18	25117/168F	调速轴卡圈	Snap ring	1	
19	25113/168F	调速滑套垫片	Washer	1	
20	25112/168F	调速滑套	Sliding sleeve	1	

E-02 曲轴箱盖组件 Crankcase cover Assy

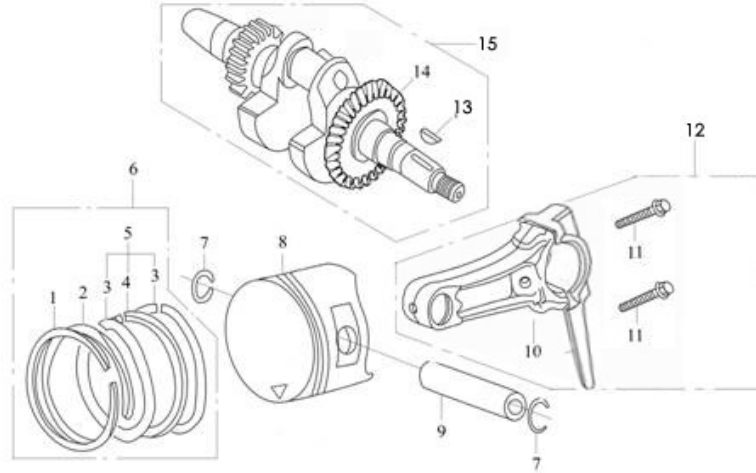


序号 Ref.No.	零部件代号 Part No	零部件名称	Description	数量 Quantity	备注 Remark
1	11311/168F-BV	曲轴箱盖	Crankcase cover	1	
2	11119/168F	曲轴箱垫片	Gasket, crankcase	1	
3	15610/168F	机油尺组件	Dipstick with seal	1	
4	15612/168F	机油尺密封圈	Seal	1	
5	13180/168F	曲轴油封	Oil seal , crankshaft	1	
6	11118/168F	定位销	Set pin	2	
7	GB/T16674.2	螺栓 M8×32	Bolt M8×32	6	
8	GB276-89	轴承 6205	Bearing 6205	1	
9	11331	防尘板	Dust plate	1	
10	GB/T16674.2	螺栓 M6×12	Bolt M6×12	1	

E-03 气缸头、气缸头盖总成 Cylinder head & Cylinder head cover Assy

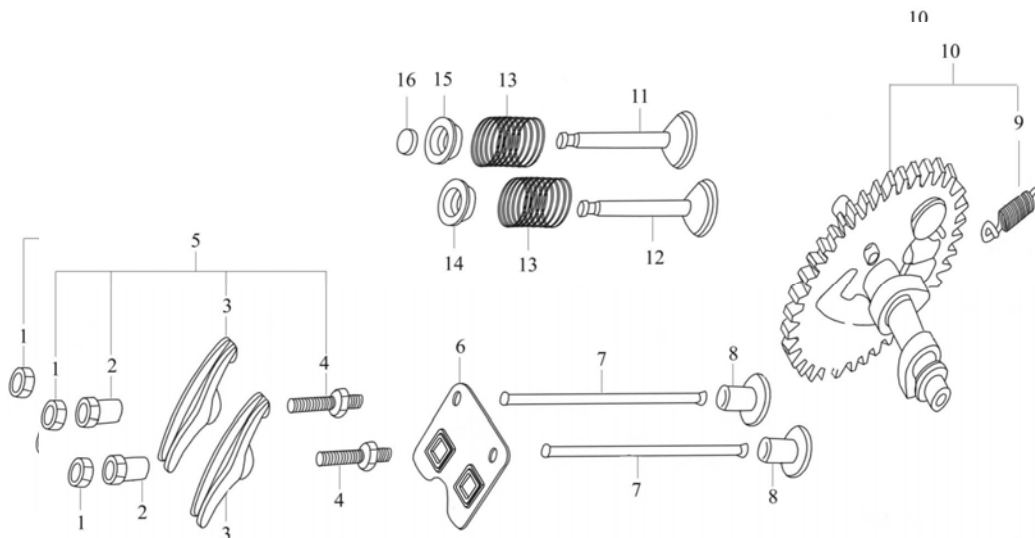


序号 Ref. No.	零部件代号 Part No.	零部件名称	Description	数量 Quantity	备注 Remark
1	GB/T16674.2	螺栓 M6×12	Bolt M6×12	4	
2	12310/168F	气缸头盖组合	Cylinder head cover Assy	1	
3	12312/168F	气缸头盖密封圈	Gasket, cylinder head cover	1	
4	20651/168F-BV	通气管	Air duck	1	
5	12256/168F	气缸头螺栓	Flange bolt	4	
6	12219/168F	排气门导管卡圈	Circip	1	
7	12215/168F	排气门导管	Exhaust valve guide	1	
8	12214/168F	进气门导管	Intake valve guide	1	
9	12210/168F	气缸头组合	Cylinder head Assy	1	
10	34200/168F	火花塞 F6RTC	Spark plug F6RTC	1	
11	12253/168F	排气口双头螺栓 M8×34	Stud M8×34	2	
12	12221/168F	气缸头密封垫	Gasket, cylinder head	1	
13	12218/168F	气缸头定位销 φ10×16	Set pin φ10×16	2	
14	12252/168F-BV	进气口双头螺栓 M6×96	Stud M6×96	2	



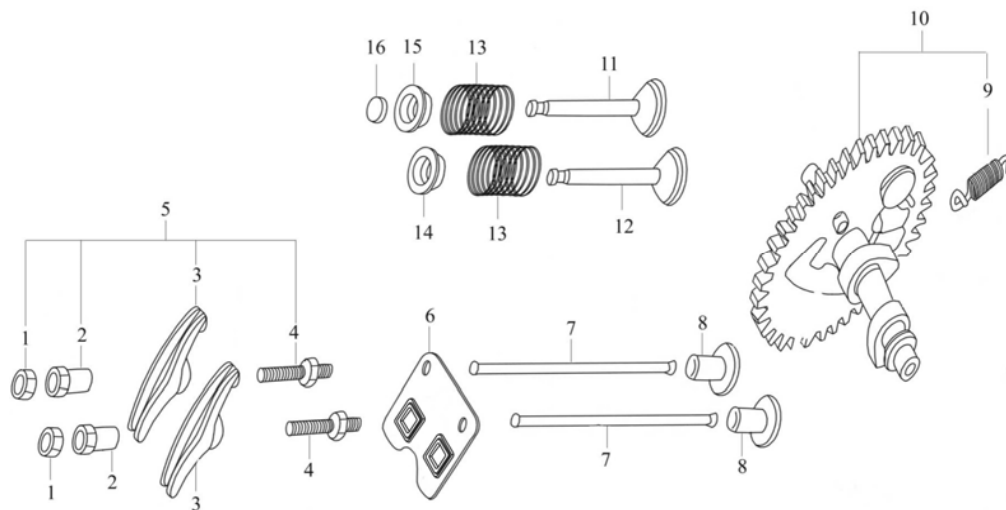
序号 Ref. No.	零部件代号 Part No.	零部件名称	Description	数量 Quantity	备注 Remark
1	13411/168F	活塞环 (一)	Piston ring (I)	1	
2	13412/168F	活塞环 (二)	Piston ring (II)	1	
3	13422/168F	侧环	Side rail	2	
4	13421/168F	衬簧	Expander	1	
5	13420/168F	油环组件	Scraper ring set	1	
6	13400/168F	活塞环组合	Piston ring assy	1	
7	13313/168F	活塞销挡圈	Piston pin circlip	2	
8	13311/168F	活塞	Piston	1	
9	13312/168F	活塞销	Piston pin	1	
10	13211/168F	连杆	Shank	1	
11	13213/168F	连杆螺栓	Bolt	2	
12	13200/168F	连杆组合	Connecting rod assy	1	
13	13112/168F	半圆键	Woodruff key	1	
14	13111/168F	曲轴	Crankshaft	1	
15	13100/168F	曲轴组合	Crankshaft assy	1	

E-05 凸轮轴装配组合、气门摇臂组合 Combination of camshaft & Valve rocker



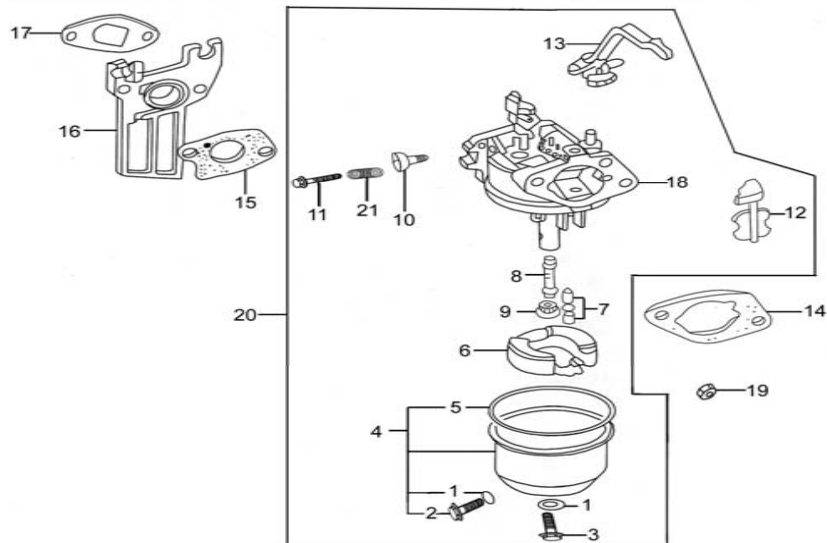
序号 Ref. No.	零部件代号 Part No.	零部件名称	Description	数量 Quantity	备注 Remark
1	14314/168F	气门间隙调节螺母	Lock nut	2	
2	14312/168F	摇臂轴座销	Sleeve	2	
3	14311/168F	气门摇臂	Valve rocker	2	
4	14313/168F	气门间隙调节螺栓	Adjusting bolt for valve gap	2	
5	14310/168F	气门摇臂装配组合	Valve rocker assy	2	
6	14221/168F	推杆导架	Pusher guide	1	
7	14210/168F	推杆组件	Pusher	2	
8	14315/168F	挺柱	Tappet	2	
9	14122/168F	甩块弹簧	Extension spring	1	
10	14100/168F	凸轮轴装配组合	Camshaft Assy	1	
11	14412/168F	排气门	Exhaust valve	1	
12	14411/168F	进气门	Intake valve	1	

E-05 凸轮轴装配组合、气门摇臂组合 Combination of camshaft & Valve rocker



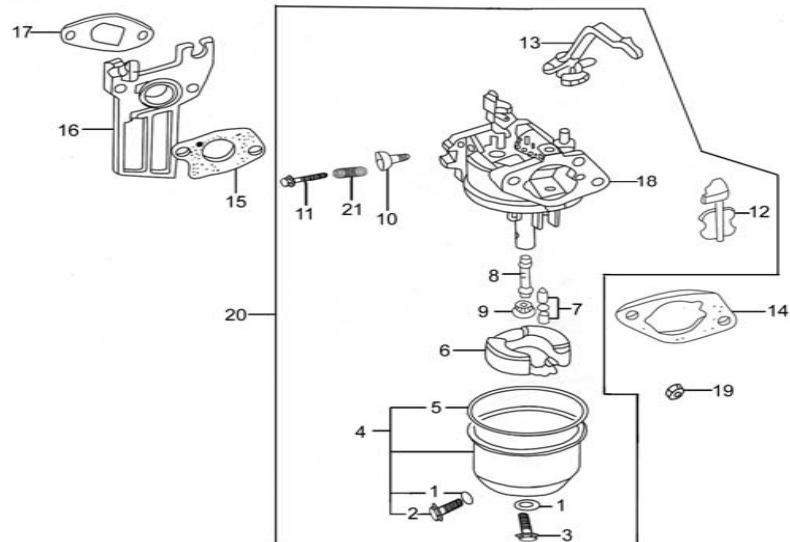
序号 Ref. No.	零部件代号 Part No.	零部件名称	Description	数量 Quantity	备注 Remark
13	14414/168F	气门弹簧	Valve spring	2	
14	14413/168F	气门弹簧座 (一)	Spring seat, intake valve	1	
15	14415/168F	气门弹簧座 (二)	Spring seat, exhaust valve	1	
16	14416/168F	气门顶帽	Cap	1	

E-06 化油器总成 Carburetor Assy



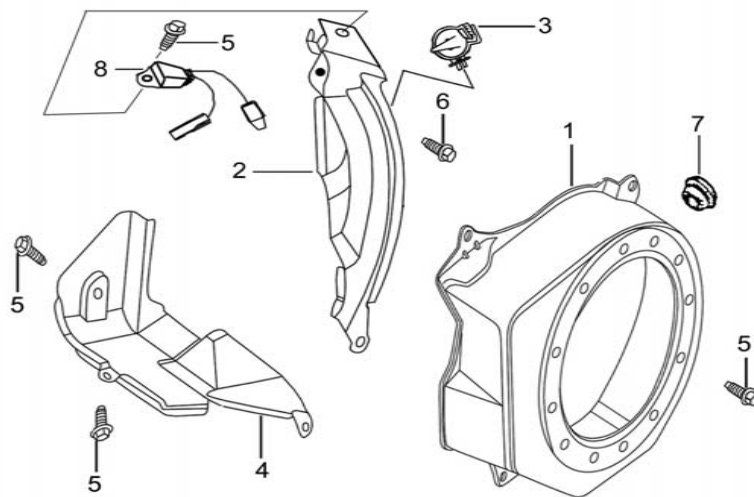
序号 Ref. No.	零部件代号 Part No.	零部件名称	Description	数量 Quantity	备注 Remark
1	16216/168F	浮子室放油螺钉垫圈	Washer	2	
2	16215/168F	浮子室放油螺钉	Drain plug, float chamber	1	
3	16213/168F	底部螺钉	Screw	1	
4	16210/168F	浮子室组合	Float chamber	1	
5	16219/168F	浮子室密封垫	Gasket, float chamber	1	
6	16230/168F	浮子组合	Float	1	
7	16240/168F	浮子油针组合	Float needle	1	
8	16251/168F-BV	主喷油管	Pipe, main jet	1	
9	16254/168F-BV	主喷油嘴	Main jet	1	
10	16421/168F	怠速调整螺钉	Idle adjustment screw	1	
11	16425/168F	混合比调整螺钉	Mixture adjustment screw	1	
12	16330/168F	阻风门组合	Choke	1	
13	16148/168F-BV	阻风门开关	Choke switch	1	
14	17330/168F	空滤器垫片	Gasket, air cleaner	1	
15	16142/168F	化油器垫片	Gasket, carburetor	1	
16	16141/168F	化油器接块	Connecting block, carburetor	1	

E-06 化油器总成 Carburetor Assy



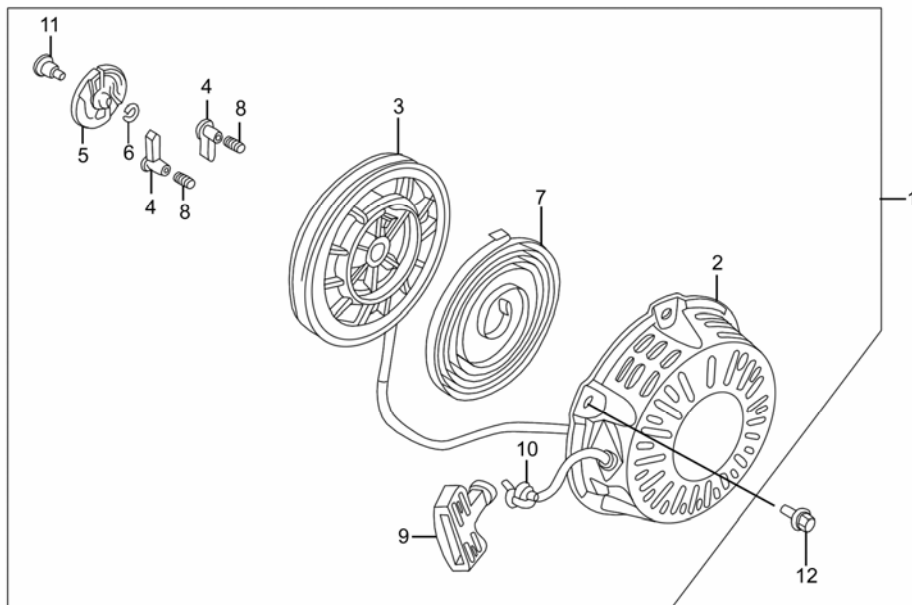
序号 Ref. No.	零部件代号 Part No.	零部件名称	Description	数量 Quantity	备注 Remark
17	12254/168F	进气口垫片	Gasket, inlet	1	
18	16250/168F-BV	化油器混合室体	Mixture chamber body	1	
19	GB6177-86	螺母 M6	Nut M6	2	
20	16100/168F-BV	化油器总成	Carburetor	1	
21	16422/168F	混合比调整螺钉弹簧	Spring, mixture adjustment screw	1	

E-07 风扇盖 Fan cover



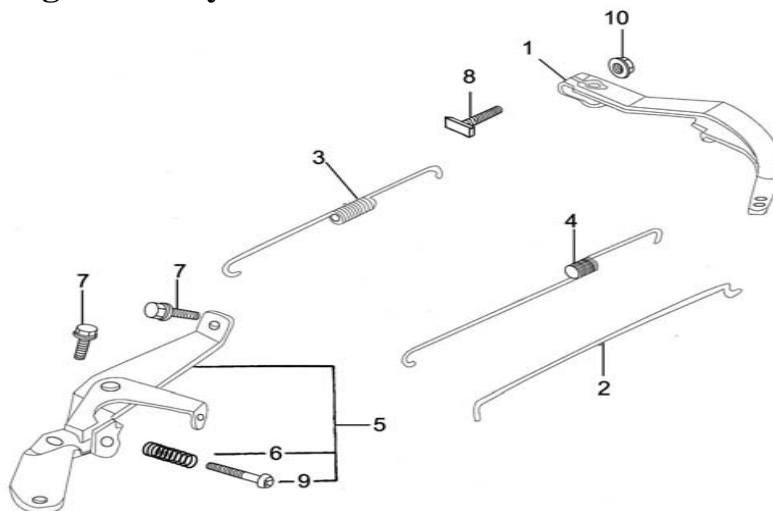
序号 Ref. No.	零部件代号 Part No.	零部件名称	Description	数量 Quantity	备注 Remark
1	19710/168F	风扇罩组件	Fan case	1	
2	19820/168F	曲轴箱侧板焊接组合	Side plate weldment, crankcase	1	
3	32211/168F	塑料线夹	Plastic clip	1	
4	19721/168F	下导风罩	Airhood	1	
5	GB/T16674.2	螺钉 M6×12	Screw M6×12	7	
6	GB/T16674.2	螺钉 M6×22	Screw M6×22	1	
7	19715/168F-BV	橡胶圈	Grommet	1	
8	37850/168F	单向导通器	Diode	1	

E-08 反冲起动机部件 Kick starter



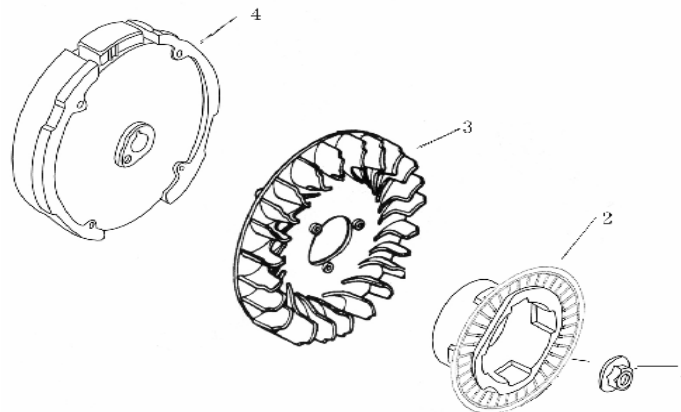
序号 Ref.No.	零部件代号 Part No.	零部件名称	Description	数量 Quantity	备注 Remark
1	27300/168F	反冲起动机	Kick-starter	1	
2	27380/168F	外壳组件	Housing	1	
3	27351/168F	起动机卷轴	Starting roller	1	
4	27331/168F	棘爪	Ratchet	2	
5	27341/168F	弹簧盖	Spring lid	1	
6	27311/168F	摩擦弹簧	Friction spring	1	
7	27319/168F	盘簧	Spiral spring	1	
8	27312/168F	棘爪弹簧	Spring, ratchet	2	
9	27361/168F	拉手	Handle	1	
10	27313/168F	拉绳	Rope	1	
11	27315/168F	轴位螺钉	Set screw	1	
12	GB/T16674.2	螺钉 M6×8	Screw M6×8	3	

E-09 调速控制系统 Regulating control system



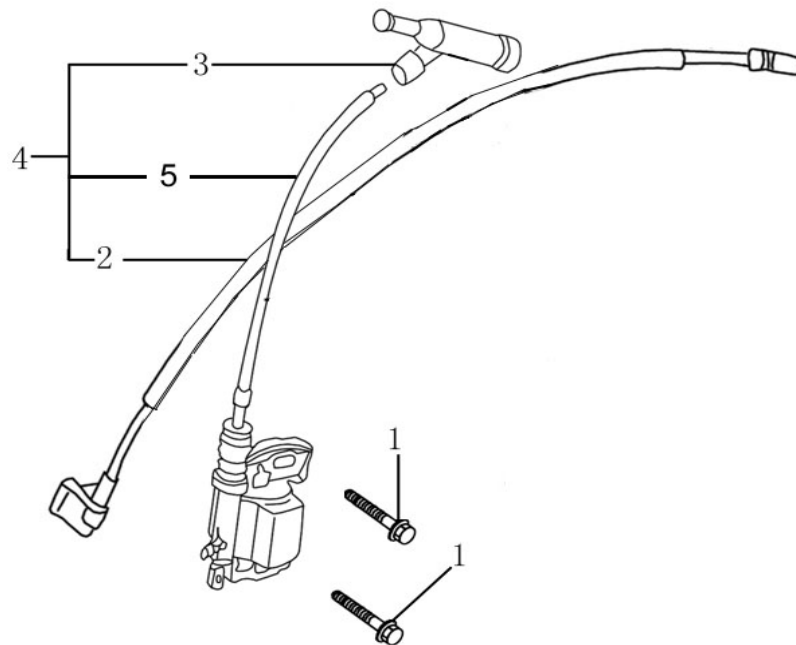
序号 Ref.No.	零部件代号 Part No.	零部件名称	Description	数量 Quantity	备注 Remark
1	26331/168F	调速臂	Regulating arm	1	
2	26341/168F	调速拉杆	Pulling rod	1	
3	26363/168F	复位拉簧	Back spring	1	
4	26364/168F	微调速弹簧	Fine regulating spring	1	
5	26410/168F-BV	调速架部件	Regulating mount	1	
6	26415/168F	调速弹簧	Regulating spring	1	
7	GB/T16674.2	螺栓 M6×12	Bolt M6×12	2	
8	26362/168F	调速臂紧固螺栓	Lock bolt	1	
9	GB818-85-H	螺钉 M5×35	Screw M5×35	1	
10	GB6187	螺母 M6 (法兰锁紧)	Nut M6	1	

E-10 飞轮部件 Flywheel



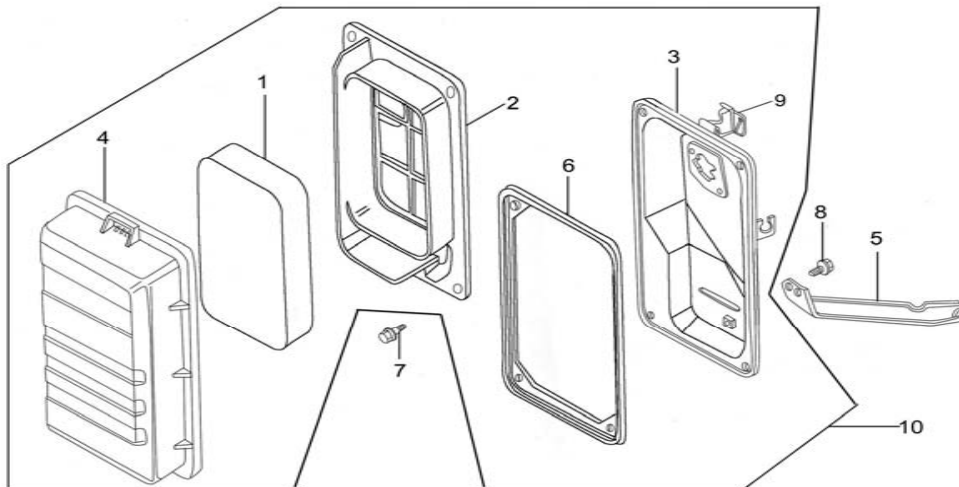
序号 Ref.No.	零部件代号 Part No.	零部件名称	Description	数量 Quantity	备注 Remark
1	27515/168F	飞轮螺母 M14×1.5	Nut M14×1.5	1	
2	27370/168F	起动套	Starting flange	1	
3	19722/168F	飞轮风扇	Flywheel fan	1	
4	27500/168F	飞轮组件	Flywheel	1	

E-11 点火线圈组件 Ignition coil



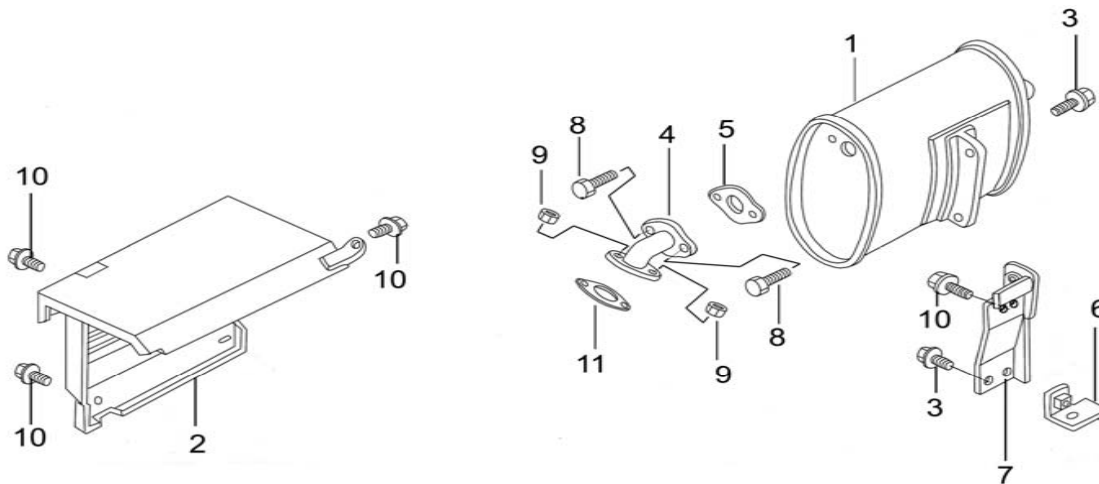
序号 Ref.No.	零部件代号 Part No.	零部件名称	Description	数量 Quantity	备注 Remark
1	GB/T16674.2	螺钉 M6×22	Screw M6×22	2	
2	34410/168F	熄火线	Extinguishing cable	1	
3	34310/168F	火花塞帽	Spark plug cap	1	
4	34500/168F	点火线圈组件	Ignition coil unit	1	
5	34510/168F	点火线圈	Ignition coil	1	

E-12 空气滤清器总成 Air cleaner Assy



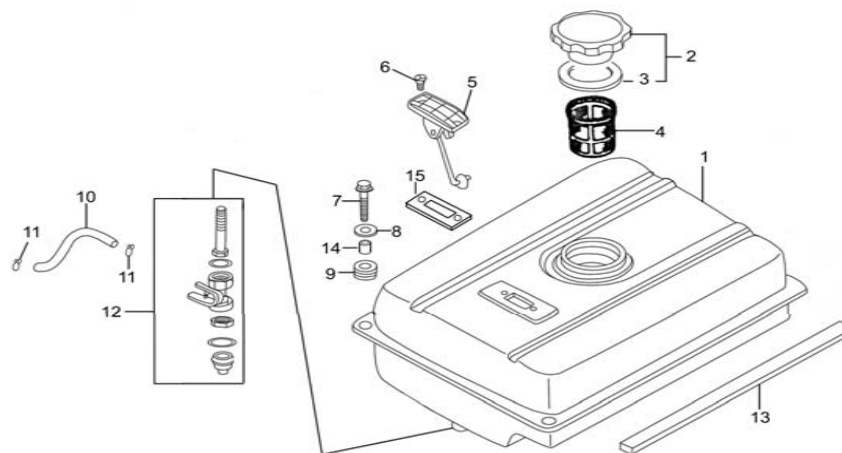
序号 Ref.No.	零部件代号 Part No.	零部件名称	Description	数量 Quantity	备注 Remark
1	17132/168F-BV	滤芯	Filter element	1	
2	17183/168F-BV	滤芯支承架	Retainer, filter element	1	
3	17141/168F-BV	空滤器底盖	Air cleaner case	1	
4	17111/168F-BV	空滤器盖	Air cleaner cover	1	
5	17171/2GF-3	空滤器支架	Air cleaner stay	1	
6	17145/168F-BV	密封圈	Gasket	1	
7	17113/168F-BV	台阶螺栓	Bolt	4	
8	GB/T16674.2	螺栓 M6×12	Bolt M6×12	1	
9	17160/168F-BV	铰链组件	Hinge	2	
10	17100/168F-BV	空气滤清器总成	Air cleaner Assy	1	

E-13 消声器组件 Muffler Assy



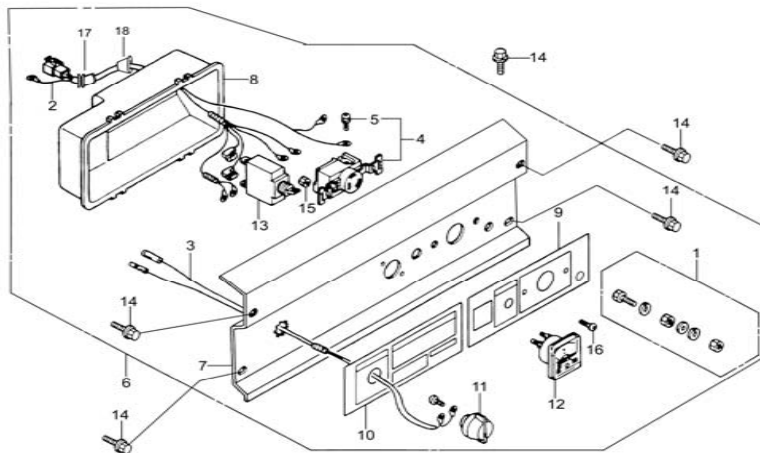
序号 Ref.No.	零部件代号 Part No.	零部件名称	Description	数量 Quantity	备注 Remark
1	18300/168F-BV	消声器	Muffler	1	
2	18611/2GF-3	消声器护罩	Muffler guard	1	
3	GB/T16674.2	螺栓 M8×16	Flange bolt M8×16	3	
4	18110/168F-BV	排气管组合	Exhaust pipe comp.	1	
5	18221/168F-BV	消声器垫片	Muffler gasket	1	
6	18720/2GF-3	支撑板组件	Supporting plate	1	
7	18710/2GF-3	消声器安装支架	Muffler stay	1	
8	GB/T16674.2	螺栓 M8×25	Bolt M8×25	2	
9	GB6187-86	螺母 M8	Nut M8	2	
10	GB/T16674.2	螺栓 M6×12	Flange bolt M6×12	6	
11	12255/168F	排气口垫片	Exhaust pipe gasket	1	

E-14 燃油箱组成 Fuel tank Assy



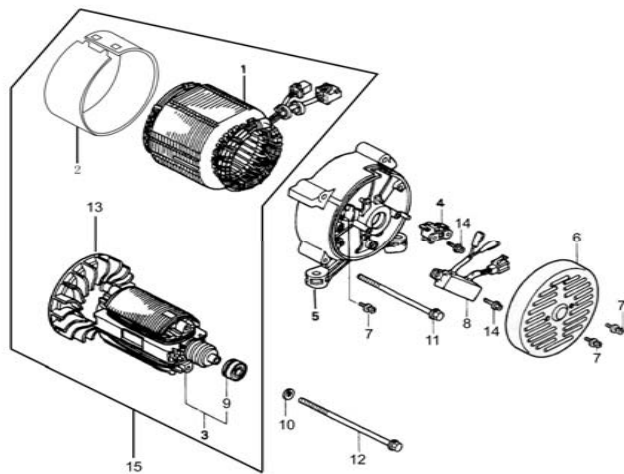
序号 Ref.No.	零部件代号 Part No.	零部件名称	Description	数量 Quantity	备注 Remark
1	16610/2GF-3	燃油箱组件	Fuel tank	1	
2	16500/2GF-3	燃油箱盖组合	Fuel filler cap comp.	1	
3	16521/2GF-3	燃油箱盖密封圈	Packing ring	1	
4	16916/2GF-3	过滤杯	Fuel filter	1	
5	37820/2GF-3	燃油传感器	Fuel sensor	1	
6	GB819-85	螺钉 M5×10	Screw M5×10	2	
7	GB/T16674.2	螺栓 M6×22	Flange bolt M6×22	4	
8	16821/2GF-3	垫圈	Washer	4	
9	16811/2GF-3	油箱减震垫	Cushion	4	
10	16931/2GF-3	出油管 (φ9×φ4.5×130)	Outlet pipe (φ9×φ4.5×130)	1	
11	16937/168F	油管夹	Tube clip	2	
12	16930/2GF-3	燃油开关	Fuel cock	1	
13	16812/2GF-3	油箱减震条	Stripe, fuel tank	1	
14	16824/2GF-3	油箱安装衬套	Fitting brush, fuel tank	4	
15	37825/2GF-3	燃油传感器密封垫	Gasket, fuel sensor	1	

G-01 控制面板部件 Control panel



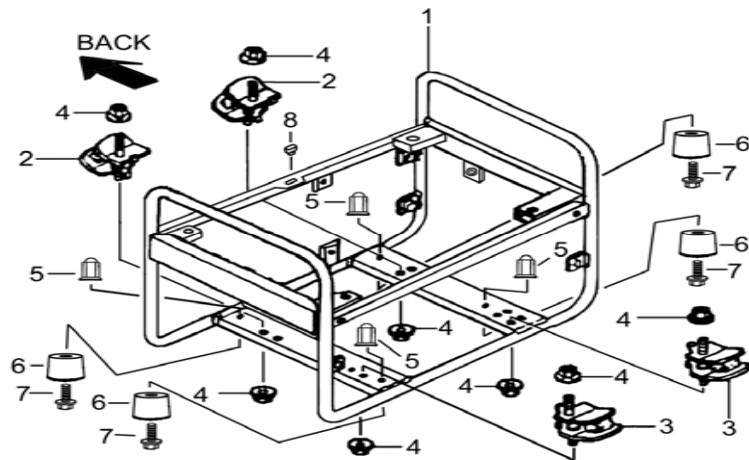
序号 Ref.No.	零部件代号 Part No.	零部件名称	Description	数量 Quantity	备注 Remark
1	32520/2GF-3	接地端子	Earth terminal set	1	
2	32100/2GF-3	主线束	Wire harness Assy	1	
3	32310/2GF-3	开关线	Switch wire	1	
4	35510/2GF-3	插座 (30A)	Consent (30A)	1	
5	GB/T16674.2	螺栓 M4×10	Bolt M4×10	3	
6	37300	控制面板总成	Control panel Assy	1	
7	37310/2GF-3	控制面板前盖组合	Control panel	1	
8	37321/2GF-3	塑料后盖	Control panel case	1	
9	68511/2GF-3	面板右贴花	Panel switch mark,RH	1	
10	68512	面板左贴花	Panel switch mark,LH	1	
11	35410/2GF-3	点火开关	Ignition switch	1	
12	37420/2GF-3	电压表	Voltmeter	1	
13	31710	断路器 (6A)	Circuit protector (6A)	1	
14	GB/T16674.2	螺栓 M6×12	Flange bolt M6×12	4	
15	GB6187-86	螺母 M4	Nut M4	2	
16	GB819-85	螺钉 M4×10	Pan screw M4×10	2	
17	32115/2GF-3	交流输出线护套	Boot, AC output wire	1	
18	32116/2GF-3	主线束护套	Boot, main wire harness	1	

G-02 发电机部件 Generator



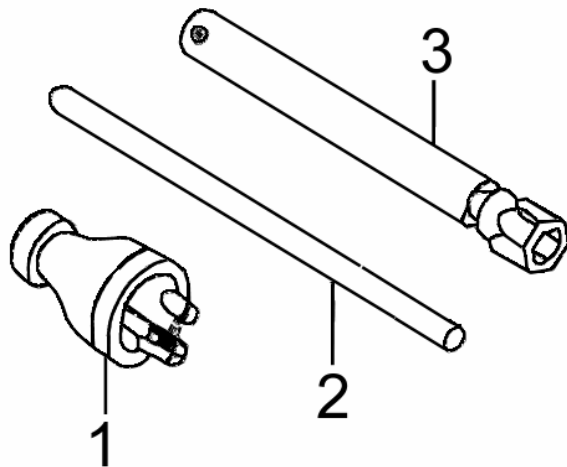
序号 Ref.No.	零部件代号 Part No.	零部件名称	Description	数量 Quantity	备注 Remark
1	31200	定子总成	Stator Assy	1	
2	31936	定子外罩	Stator cover	1	
3	31100	转子总成	Rotor comp.	1	
4	31370/2GF-3	电刷组件	Brush Assy	1	
5	31411/2GF-3	电机座	Generator stay	1	
6	31938/2GF-3	电机后盖	Generator end cover	1	
7	31995/2GF-3	十字六角带盘螺栓 M5×12	Bolt M5×12	3	
8	31600	电压调节器	Voltage regulator	1	
9	GB276-89	轴承 6202-2RS	Bearing 6202-2RS	1	
10	31134/2GF-3	垫圈	Plain washer	1	
11	31931	定子紧固螺栓 M6×115	Flange bolt M6×115	4	
12	31933	转子固定螺栓 M8×165	Bolt M8×165	1	
13	31141/2GF-3	电机风扇	Generator fan	1	
14	31996/2GF-3	十字六角带盘螺栓 M5×14	Bolt M5×14	3	
15	30100	定转子总成	Stator & rotor Assy	1	

G-03 机架 Frame



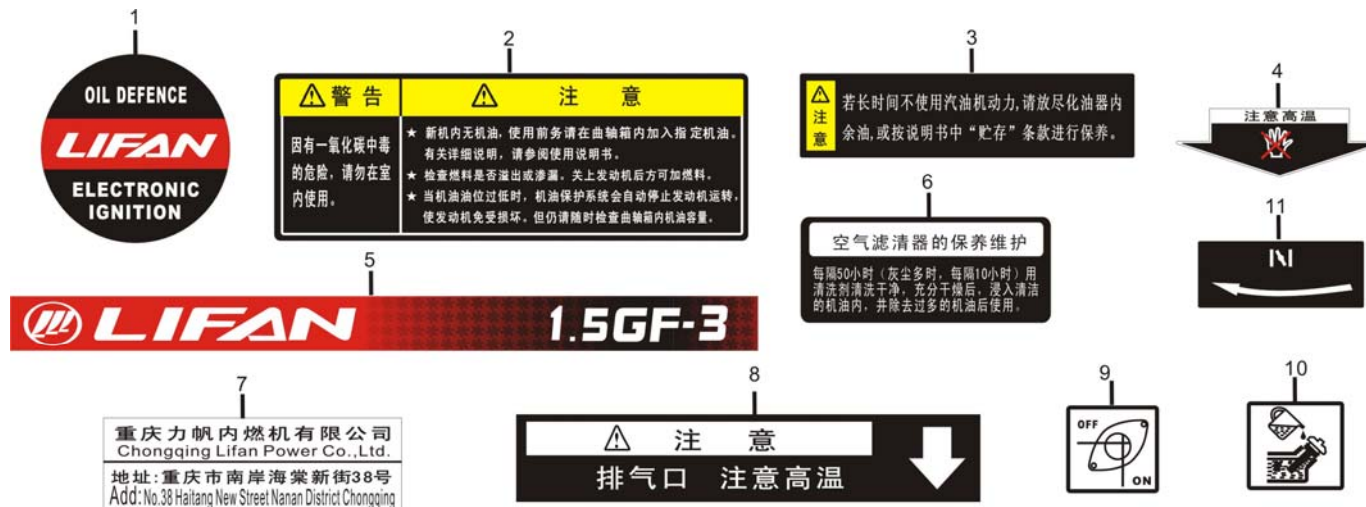
序号 Ref.No.	零部件代号 Part No.	零部件名称	Description	数量 Quantity	备注 Remark
1	41100/2GF-3	机架组件	Frame comp	1	
2	41310/2GF-3	橡胶垫 A	Bottom rubber A	2	
3	41320/2GF-3	橡胶垫 B	Bottom rubber B	2	
4	GB6177-86	螺母 M8	Flange nut M8	8	
5	GB802-88	组合式盖形螺母 M6	Nut M6	4	
6	41350/2GF-3	机架减震垫	Cushion, frame	4	
7	GB/T16674.2	螺栓 M6×12	Bolt M6×12	4	
8	41116/2GF-3	机架胶垫	Rubber pad, frame	1	

G-04 随机工具 Tools



序号 Ref.No.	零部件代号 Part No.	零部件名称	Description	数量 Quantity	备注 Remark
1	35610/2GF-3	插头 (30A)	Plug (30A)	1	
2	58122/2GF-3	维修手柄	Extension bar	1	
3	58121/2GF-3	短火花塞套筒	Sparking plug wrench(long)	1	

G-05 标记 Labels



序号 Ref.No.	零部件代号 Part No.	零部件名称	Description	数量 Quantity	备注 Remark
1	68214/168F-BV	机组圆形贴花	Emblem, starter	1	
2	68237/168F	注意警告贴花	Emblem, Note or Warning	1	
3	68236/168F	注意贮存贴花	Emblem, Notice: store	1	
4	68235	禁止触摸贴花	Emblem, Don't touch	1	
5	68129	型号贴花	Model label	1	
6	68231/168F	空滤器保养贴花	Emblem, maintenance of air cleaner	1	
7	68126/2GF-3	公司贴花	Label, maker	1	
8	68229	注意高温贴花	Emblem, Hi-temp	1	
9	68233	燃油开关贴花	Emblem, fuel switch	1	
10	68223/168F	加注机油贴花	Emblem, adding oil	1	
11	68231	阻风门开关贴花	Emblem, choke switch	1	